

ESPECIFICACIONES DEL PRODUCTO

CÁMARA PTZ IR 2 MEGA PÍXELES CON WIPER IR 200 METROS DISEÑADA PARA EXTERIORES, RESISTENTE AL POLVO Y HUMEDAD

CARACTERÍSTICAS DEL PRODUCTO

- ❖ Resolución Full HD 1080p 2 mega píxeles (1920x1280), 30 ips y WDR
- ❖ Compresión de video H.265 / H.264 32kbps-12Mbps
- ❖ Zoom de 33x óptico Grado de protección IP66 NEMA4X
- ❖ Estabilización automática de imagen (EIS)
- ❖ Temperatura de trabajo -35 ° C — + 55 ° C ventilador y calefactor
- ❖ Función día/noche con filtro ICR e iluminadores IR de 200 metros
- ❖ Opción de iluminación de modo dual con IR y bancos de LED de luz blanca
- ❖ 6 recorridos preprogramados, 256 posiciones preprogramadas
- ❖ Cumple con las normas ONVIF perfil S, perfil G y perfil Q
- ❖ Función de almacenamiento compatible con micro SD 128 GB
- ❖ Soporte de limpiador de lente Wiper
- ❖ Alimentación de energía 24VDC
- ❖ Certificación CE, FCC, RoHS



DESCRIPCIÓN GENERAL

PTZHDIR PART NUMBER

ELECTROVIDEO, ofrece soluciones de video seguridad IP profesional para todos los sectores, desde el gran comercio e industria, hasta sistemas donde se requieren condiciones de altas exigencias como son minería, transporte y seguridad ciudadana.

Cámara Pan, Tilt & Zoom (PTZ) para exteriores altamente confiable, con un cuerpo compacto diseñado para una fácil instalación. El Wiper puede limpiar la ventana de forma eficaz. Súper WDR en formato electrónico y digital para compensación de imagen en ambientes luminosos. Con la capacidad adicional de conectarla mediante tecnología analógica e IP simultáneamente.

CE FC  RoHS  ONVIF®



H.265+



ELECTROVIDEO®

ESPECIFICACIONES DEL PRODUCTO

CARACTERÍSTICAS PRINCIPALES

- ❖ Resolución 2 mega píxeles (1920x1280), 30 ips y WDR
- ❖ Compresión de vídeo H.265 / H.264 32kbps-12Mbps
- ❖ Zoom de 33x óptico
- ❖ Grado de protección IP66 NEMA4X
- ❖ Temperatura de trabajo -35 ° C — + 55 ° C ventilador y calefactor
- ❖ Función día/noche con filtro ICR e iluminadores IR de 200 metros
- ❖ Audio G.722.1, G.711-a law, G.711-u law, MP2L2, G.726, AAC, PCM
- ❖ Opción de iluminador IR de zoom variable con un alcance de 200 metros
- ❖ Opción de iluminación de modo dual con IR y bancos de LED de luz blanca
- ❖ 6 recorridos pre-programados, 256 posiciones pre-programadas
- ❖ Cumple con las normas ONVIF perfil S, perfil G y perfil Q
- ❖ Soporta protocolos TCP/IP, HTTP, DHCP, DNS, DDNS, RTP, RTSP, PPPoE, SMTP, NTP, UPnP, SNMP, FTP, 802.1x, QoS, HTTPS, IPv6 (SIP, SRTP)
- ❖ Función de almacenamiento compatible con micro SD 128 GB
- ❖ Soporte de limpiaparabrisas Wiper
- ❖ Consumo de energía opcional DC24V / AC24V / AC110V / AC220V
- ❖ Certificación CE, FCC, RoHS

APLICACIONES

Monitoreo de carreteras de la ciudad, autopistas, sistemas ferroviarios, subestación, garitas, pasos habilitados de peaje, estaciones mineras e industriales de todo tipo, cierres perimetrales de plantas, recintos, bases militares, control de tránsito, terminales de transportes, puertos marinos, y aeropuertos entre las principales.

CE FC  RoHS  ONVIF®



H.265+



ELECTRO VIDEO®

ESPECIFICACIONES DEL PRODUCTO

DATOS TÉCNICOS DEL PRODUCTO

FUNCION PAN, TILT & ZOOM

Pan velocidad preestablecida	100 ° / s
Velocidad preestablecida de inclinación	30°/s
Velocidad de control panorámico	0°~40°/S
Velocidad de control de inclinación	0°~20°/S
Pan range	360 ° rotación sin fin
Rango de inclinación	+35° ~ -70°
Posiciones preestablecidas de seguimiento	256 posiciones 6 seguimiento
Control Way	RS485, protocolo 16 integrado, tasa de baudios de 2400Bps a 19200Bps opcional
Humedad relativa	Menos del 90%
Grado IP	IP66 NEMA4X
Temperatura de trabajo	-35° ~ +55°
Alimentación de energía	DC24V
Requisitos de resistencia al impacto	≥4G
Soporte de limpiaparabrisas	Wiper
Instalación	Variedad de instalación según escenario, incluye soporte de muro, soporte de poste y fuente de poder de 220 VAC a 24 VDC
Peso	13 kilos

CE FC  RoHS  ONVIF®



H.265+



ELECTRO VIDEO®

ESPECIFICACIONES DEL PRODUCTO

DATOS DEL MÓDULO DE LA CÁMARA

Sensor de imagen	CMOS progresivo de 1/3"
Píxeles efectivos	1920x1080
Zoom óptico	33x, 4,6-152 mm
Apertura	F1.6-F4.8
Ángulo de visión	Horizontal: 60,08-2,08° (Gran angular), Vertical: 35,32°-1,18°
Día/Noche	IR-CUT, Automático, Color, B/N
MOD	10mm~1500mm (Ancho~Teleobjetivo)
Velocidad de zoom	3 seg. (Óptico, Gran angular~Teleobjetivo)
Definición	Main Bitstream: 50HZ:25fps (1920x1080, 1280x720) 60HZ:30fps(3840x2160,1920x1080,1280x720) Sub-bitstream: 50HZ:25fps(720x576, 352x288) 60HZ:30fps(720x480, 352x288)
Iluminación mínima	Color: 0.01Lux @(F1.6,AGC ON), B/W: 0.005Lux @(F1.6,AGC ON)
Salida de video	RJ45, BNC

CE FC  RoHS  ONVIF®



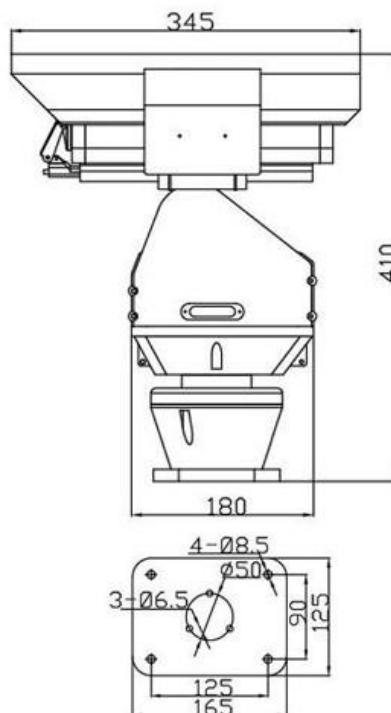
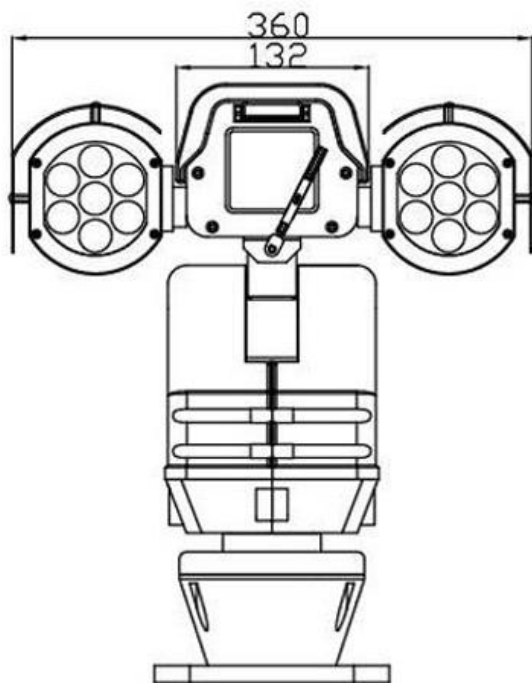
H.265+



ELECTRO VIDEO®

ESPECIFICACIONES DEL PRODUCTO

MEDIDAS Y DIAGRAMA: (mm).



CE FC  RoHS  ONVIF®

1080p
FULL HD

H.265+



ELECTROVIDEO®

ELECTRO VIDEO®

www.electrovideo.cl